

## Betriebs- und Montageanleitung / Installation and Operating Instructions / Instructions de service et de montage

### Isolierstoffgekapselte Positionsschalter mit Sicherheitsfunktion / Plastic-bodied position switch with safety function / Interrupteurs de position de sécurité à boîtier isolant

Typbezeichnung / Type / Désignation du type **SGS**



## **D** Inhaltsverzeichnis

Hinweise zur Betriebs- und Montageanleitung	3
Bestimmungsgemäßer Gebrauch	3
Funktion	3
Sicherheitshinweise	4
Identifizierung des Schalters	4
Abmessungen	5
Montage	5
Elektrischer Anschluss	7
Elektrische Daten	7
Mechanische Daten	8
Vorschriften	9
EG-Konformität	9
Zulassungen	9
Schaltymbol und Schaltdiagramm	9
Umsetzen der Betätigungseinrichtung	10
Instandhaltung / Wartung	10
Haftungsausschluss	10
Konformitätserklärung	11

## **GB** Directory

Installation and Operating instructions	3
Intended use	3
Function	3
Safety Instructions	4
Identifying the switch	4
Dimensions	5
Installation	5
Electrical connection	7
Electrical Data	7
Mechanical Data	8
Standards	9
EU-Conformity	9
Approvals	9
Circuit symbol and circuit diagram	9
Rotating the actuation assembly	10
Maintenance / Service	10
Liability Disclaimer	10
Declaration of Conformity	11

## **F** Sommaire

Instructions de service et de montage	3
Emploi conforme à l'utilisation prévue	3
Fonction	3
Consignes de sécurité	4
Identification de l'interrupteur	4
Dimensions	5
Montage	5
Raccordement électrique	7
Caractéristiques électriques	7
Caractéristiques techniques	8
Directives	9
Conformité CE	9
Homologations	9
Symbole de commutation et schéma de connexion	9
Raccordement électrique	10
Entretien / Maintenance	10
Exclusion de la responsabilité	10
Déclaration de Conformité	11

### Hinweise zur Betriebs- und Montageanleitung

**Diese Betriebs- und Montageanleitung ist für den Endproduktehersteller** und nicht für den Endverbraucher bestimmt.

Die Erstellung einer Gebrauchsanweisung für den Endverbraucher obliegt dem Endproduktehersteller.

### Bestimmungsgemäßer Gebrauch

Die Isolierstoffgekapselten Schaltgeräte der Baureihe SGS sind Sicherheitsschalter mit zwei Öffnerkontakten, bistabiler Schaltfunktion und Fernentriegelung. Die Schaltgeräte der SGS Baureihe können in der Aufzug-Vorabschaltung (Geschwindigkeitsbegrenzer und Fangvorrichtungen) und bei der Überwachung der Notentriegelung, sowie bei Anwendungen bei denen eine Fernentriegelung des Schalters erforderlich ist, eingesetzt werden.

### Funktion

Durch Abfragen der Öffner mit Zwangstrennung kann durch eine auswertende Schaltung die Spannungsversorgung einer Antriebssteuerung unterbrochen werden, so dass die Maschine stillsteht.

Durch Betätigen des SGS Schaltgerätes über den Stößel bzw. die Betätigungseinrichtung springt das Schaltsystem vom geschlossenen in den offenen Zustand. Die Kontakte werden geöffnet (SA2Z) und das Schaltsystem wird in dieser Position durch Federkraft gehalten. Das Schaltsystem kann mittels Elektromagneten oder manuelles Zurücksetzen über den Stößel wieder geschlossen werden. Wird das Schaltsystem mittels Elektromagneten zurückgesetzt ist darauf zu achten das die maximale Einschaltzeit  $T_e$  des Elektromagneten von 10 s nicht überschritten wird, da das Schaltgerät andernfalls beschädigt wird.

### Installation and Operating instructions

**These installation and operating instructions are intended for the machine builder**, NOT the end user.

End user operating instructions must be made by the machine builder.

### Intended use

The SGS series plastic-bodied switching devices are designed as safety switches with two break contact elements, bistable switching and remote release function. The SGS series switching devices are used in lift switching operations (speed limiters and arresters), monitoring emergency release devices and in applications where remote release of the switch is required.

### Function

By correspondingly checking the break contacts with automatic disconnection, an evaluator circuit can disconnect the power supply to a drive controller and shut down the machine.

The switching system switches from closed to open state when the SGS switching device is operated by the plunger or the actuating device. The contacts are opened (SA2Z) and the switching system is held in this position by spring force. The switching system can be closed again by means of electromagnets or manually reset with the plunger. Particular care must be taken if the switching system is reset by means of an electric magnet to ensure that the maximum ON time  $T_e$  of the electromagnet of 0.5 s is not exceeded otherwise the switching device may be damaged.

### Instructions de service et de montage

**Ces instructions de service et de montage sont destinées au fabricant de l'équipement** et non à l'utilisateur final.

Le mode d'emploi pour l'utilisateur final doit être fait par le fabricant du produit fini.

### Emploi conforme à l'utilisation prévue

Les interrupteurs à boîtier isolants de la série SGS sont des interrupteurs de sécurité dotés de deux contacts à ouverture, d'une fonction de commutation bistable et d'un déverrouillage à distance. Les interrupteurs de la série SGS peuvent être utilisés dans la mise hors circuit préalable des ascenseurs (limiteur de la vitesse et parachute à prise instantanée) et pour la surveillance du déverrouillage en cas d'urgence ainsi que dans les applications qui nécessitent un déverrouillage à distance de l'interrupteur.

### Fonction

L'alimentation électrique d'une commande d'entraînement peut être interrompue par une commutation en cours d'évaluation en interrogeant les contacts d'ouverture à séparation forcée si bien que la machine s'arrête de fonctionner. En actionnant l'interrupteur SGS au moyen du poussoir ou du dispositif d'actionnement, le système de commutation passe de l'état fermé à l'état ouvert. Les contacts sont ouverts (SA2Z) et le système de commutation est maintenu dans cette position par la tension du ressort. Le système de commutation peut être de nouveau refermé par les électroaimants ou une remise à zéro manuelle via le poussoir. Si le système de commutation est remis à zéro avec les électroaimants, il faut faire attention à ce que le temps de mis en marche maximal des aimants  $T_e$  ne dépasse pas 0,5 s, l'interrupteur pourrait sinon être endommagé.

## Sicherheitshinweise

Ein unsachgemäßer Einbau oder Manipulation des Sicherheitsschalters führt zum Verlust der Personenschutzfunktion und kann zu schweren oder tödlichen Verletzungen führen.

## Safety Instructions

Any improper installation or manipulation of the safety switch leads to the loss of the personal protection function and thus may lead to severe or fatal injuries.

## Consignes de sécurité

Une pose non correcte ou une manipulation de l'interrupteur de sécurité entraîne la perte de la fonction de protection des personnes et peut conduire à des blessures graves voire mortelles.

## Identifizierung des Schalters

### Identifizierung durch Benennung

z.B. **SGS-SA2Z w F6 24V 2m**



**SGS**

Isolierstoffgekapselte Positionsschalter mit Sicherheitsfunktion (Schaltgeräte Baureihe) / Plastic-bodied position switch with safety function (switching devices series) / Interrupteurs de position de sécurité à boîtier isolant (série de l'interrupteur)

**SA2Z** Schaltfunktion, siehe Kapitel Schaltsymbol / Switching function, see chapter Switching symbol / Fonction de commutation, voir la partie Symboles de commutation

**w** Betätigungseinrichtung / Actuator / Dispositif d'actionnement

**F6** Betätigungskraft / Actuation force / Effort de manœuvre

**24V** Elektromagnet Betriebsspannung / Solenoid operating voltage / Électroaimant - tension de service

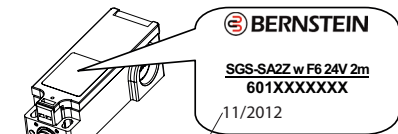
**2 m** Länge der Anschlussleitung / Length of connecting cable / Longueur du câble de connexion

## Identifying the switch

### Identifying throughout type description

## Identification de l'interrupteur

### Identification par la désignation



Baujahr /  
Year of manufacture /  
Année de fabrication

## Identifizierung durch Artikelnummer

Die Artikelnummer des Schaltgerätes finden sie unterhalb der Benennung auf dem Schalteretikett.  
Für die Korrespondenz und Bestellungen bei der BERNSTEIN AG bitte diese Nummer angeben.

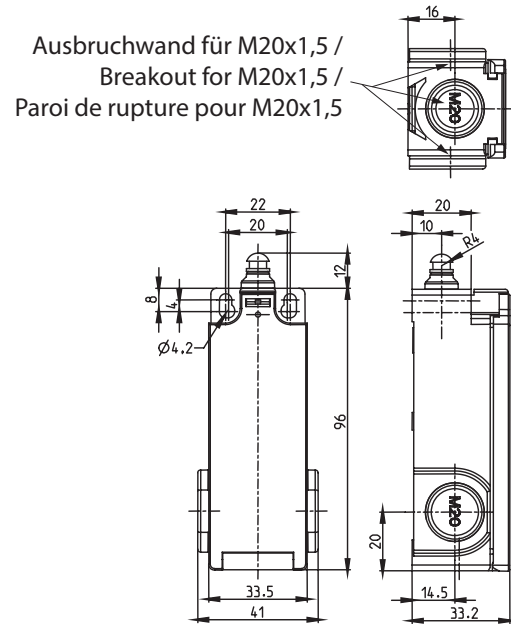
## Identifying throughout article number

The article number of the switching device can be found on the product label underneath the type designation. Please state this part number in your correspondence or order to BERNSTEIN AG.

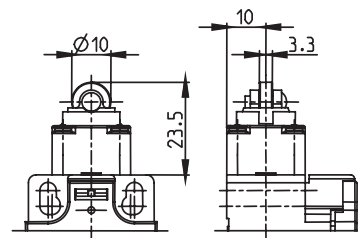
## Identification par la référence

La référence de l'interrupteur se trouve juste en dessous de la désignation sur l'étiquette.  
Prière de mentionner cette référence à la commande ou sur toute correspondance adressée à BERNSTEIN AG.

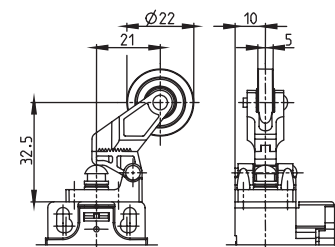
**Abmessungen / Dimensions / Dimensions** (Alle Abmessungen in Millimeter / All dimensions in millimetre / Toutes les dimensions sont indiquées en mm.)



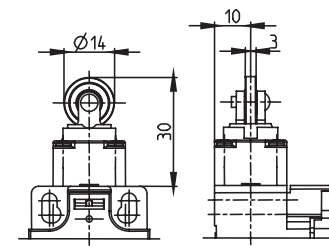
**SGS w**



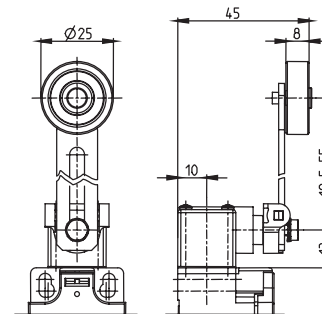
**SGS-RiWk**



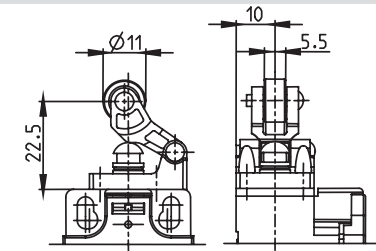
**SGS-DGKw**



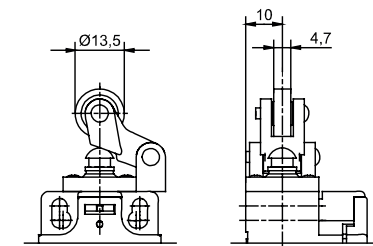
**SGS-RiWl**



**SGS-AV**



**SGS-Hw**



**SGS-Hw**

### Montage

Die Montage darf nur durch autorisiertes Fachpersonal erfolgen.

Verunreinigungen können die Funktion des Systems stören. Dem ist vorzubeugen.

**Das Schaltgerät sowie die Betätigungseinrichtungen dürfen nicht als mechanischer Anschlag verwendet werden!**

Bei Sicherheitsanwendungen ist zu beachten, dass das SGS- Schaltgerät ausreichend gegen die Veränderung seiner Position gesichert ist (fixierte Positionierung Abb.1).

### Installation

Only authorized and qualified personnel shall carry out the installation.

Dirt can cause incorrect function of the system, this is to prevent!

**The switching device and the actuating assemblies must not be used as mechanical stops!**

In safety applications notice must be given to an adequate safeguarding of the proper position of the SGS switching device (fixed positioning Abb.1).

### Montage

Le montage ne doit être effectué que par du personnel qualifié autorisé.

Les contaminants peuvent interférer avec le fonctionnement du système. Qui peuvent être évitées.

**L'interrupteur et les dispositifs d'actionnement ne doivent pas être utilisés comme une butée mécanique !**

En ce qui concerne les applications de sécurité, il faut faire attention à ce que l'interrupteur SGS soit suffisamment protégé pour éviter que sa position soit modifiée (positionnement fixe – Abb.1).

Zur fixierten Positionierung bei Sicherheitsanwendungen sind die Befestigungsmaße für Zylinderschrauben mit Innensechskant nach DIN EN ISO 4762 der Größe M5 zu verwenden.

Ist keine Sicherheitsanwendung erforderlich können 2 Befestigungsschrauben M4 (Langlochmontage) verwendet werden.

Anzugsdrehmoment:  $M_{dmax.} = 1,5 \text{ Nm}$

$M_{dmax.} = 2,0 \text{ Nm}$  mit  
Befestigungsauflage  
(als Option erhältlich)

Die Einbaulage ist beliebig, sollte jedoch die Kontrolle und ggf. den Austausch durch Fachpersonal ermöglichen.

Die angegebene Schutzart (IP-Code) der Schalter gilt nur bei geschlossenem Deckel und Verwendung einer mindestens gleichwertigen Kabelverschraubung mit entsprechendem Kabel.

Das Ausbrechen der Ausbruchwände darf ausschließlich durch eindrehen der beigefügten oder einer mindestens gleichwertigen Kabelverschraubung erfolgen. Andernfalls kann das Schaltgerät beschädigt werden und die Personenschutzfunktion verlieren. Die ausgebrochene Ausbruchwand ist aus dem Gehäuse zu entfernen (Abb.2).

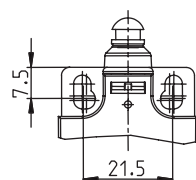


Abb.1

Fixierte Positionierung für Sicherheitsanwendungen /  
Fixed positioning for safety applications /  
Positionnement fixe pour les applications de sécurité

For fixed positioning in safety applications the mounting dimensions of socket head screws with hexagon socket wrench acc. DIN EN ISO 4762 (size M5) shall be taken into account.

2 fixing screws M4 (elongated hole) can be used if no safety application is required.

Tightening torque:  $M_{dmax.} = 1,5 \text{ Nm}$

$M_{dmax.} = 2,0 \text{ Nm}$  with  
mounting pad  
(optionally available)

The mounting position is any but should support the inspection and if necessary the replacement by authorized personal.

The specified type of protection (IP code) of the switches applies only with the cover closed and using a cable gland of at least equivalent quality specification with corresponding cable.

The press-out blanks are to be removed only by screwing in the cable gland supplied with the switch or a gland with at least equivalent quality specification with corresponding cable. Otherwise, the switching device may be damaged with loss of the personal protection function. Remove the broken out blank from the housing (Abb. 2).

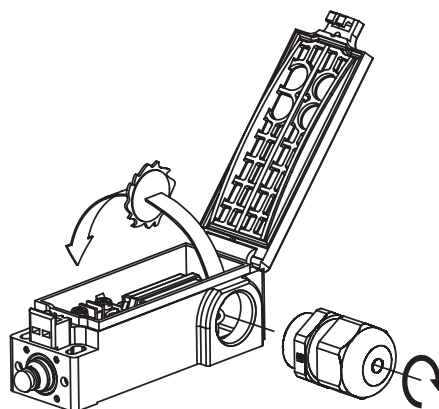


Abb.2

Il faut tenir compte des dimensions de fixation pour les vis à tête cylindrique à six pans creux selon la DIN EN ISO 4762 de taille M5 pour le positionnement fixe en cas d'applications de sécurité.

Si aucune application de sécurité n'est nécessaire, il est possible d'utiliser deux vis de fixation M4 (montage par trous oblongs).

Couple de serrage :  $M_{dmax.} = 1,5 \text{ Nm}$

$M_{dmax.} = 2,0 \text{ Nm}$  avec  
un support de fixation  
(disponible en option)

La position de montage peut être choisie à volonté mais doit permettre le contrôle et, le cas échéant, le remplacement par une personne spécialisée.

Le type de protection indiqué (code IP) de l'interrupteur s'applique exclusivement au couvercle fermé et à l'emploi d'un passe-câble à vis au moins équivalent avec câble correspondant.

L'ouverture des parois de rupture ne doit avoir lieu qu'en vissant les passe-câbles à vis fournis ou au moins le passe-câble à vis de qualité égale. L'interrupteur pourrait sinon être endommagé et perdre la fonction de protection des personnes. Retirer la paroi ouverte hors du boîtier (Abb.2).

### Elektrischer Anschluss

⚠ Der elektrische Anschluß darf nur durch autorisiertes Fachpersonal erfolgen. Kontaktbelegung siehe Abschnitt „Schaltsymbol und Schaltdiagramm“.

Das Öffnen des Schalters erfolgt durch Entrasten des Deckels mittels Schraubendreher.

Die elektrischen Kontakte haben 4 Schraubanschlüsse M3,5. Anzugsdrehmoment  $M=0,8$  Nm.

Der Anschluss muss als Litze mit Aderendhülse oder eindrätig mit den Leiterquerschnitten  $0,5 - 1,5 \text{ mm}^2$  erfolgen.

Beim Schließen des Deckels ist darauf zu achten das keine Litzen zwischen Deckel und Gehäuse eingeklemmt werden.

Beim Schließen des Deckels ist ein deutliches Verrasten hörbar.

### Electrical connection

⚠ Only authorized and qualified personnel may carry out the electrical connection.

For contact assignment see chapter „Switch symbol and switching diagram“.

To open the switch disengage the cover with a screwdriver.

The electrical contacts have 4 x M3.5 screw connections. Tightening torque  $M = 0.8$  Nm

The connection shall be carried out with stranded wires with end ferrule or with solid wires with a conductor cross section of  $0,5 - 1,5 \text{ mm}^2$ .

When closing the cover, particular care must be taken to ensure no stranded wires are trapped between the cover and housing.

The cover must audibly snap in when closing.

### Raccordement électrique

⚠ Le raccordement électrique ne doit être effectué que par un personnel qualifié autorisé.

Pour l'affectation des contacts voir la section « Symbole de connexion et diagramme de connexion ».

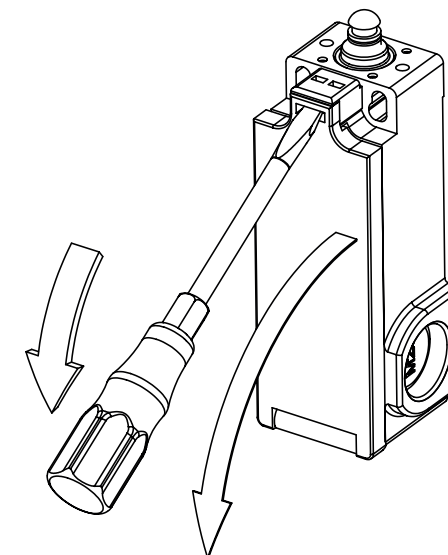
Pour ouvrir l'interrupteur, déverrouiller le couvercle avec un tournevis.

Les contacts électriques ont 4 raccords filetés M 3,5. Couple de serrage  $M = 0,8$  Nm.

Le raccordement doit être réalisé par un toron à manchon ou unifilaire avec une section de conducteur de  $0,5 \text{ à } 1,5 \text{ mm}^2$ .

Faire attention à la fermeture du couvercle à ne pas coincer un toron entre le couvercle et le boîtier.

Un dé clic est nettement audible à la fermeture du couvercle.



### Elektrische Daten / Electrical Data / Caractéristiques électriques

Version / Version / Version		24 V E-Magnet/ 230 V E-Magnet	24 V E-magnets / 230 V E-magnets	24 V E-aimant / 230 V E-aimant
Schutzklasse / Protection class / Classe de protection		II, schutzisoliert	II, totally insulated	II, à double isolation
<b>Schaltelemente / Contact elements / Éléments de commutation</b>				
Bemessungsisolationsspannung / Rated isolation voltage / Tension assignée d'isolement	$U_i$	250 V AC	250 V AC	250 V AC
Konv. thermischer Strom / Conventional thermal current / Courant thermique conv.	$I_{the}$	10 A	10 A	10 A
Gebrauchskategorie / Utilization category / Catégorie d'usage		AC-15, $U_e / I_e$ 230 V / 2,5 A DC-13, $U_e / I_e$ 250 V / 0,27 A	AC-15, $U_e / I_e$ 230 V / 2,5 A DC-13, $U_e / I_e$ 250 V / 0,27 A	AC-15, $U_e / I_e$ 230 V / 2,5 A DC-13, $U_e / I_e$ 250 V / 0,27 A
Min.Schaltspannung / Min. Voltage / Tension de commutation mini.		24 V – 15 %	24 V – 15 %	24 V – 15 %
Min. Schaltstrom / Min. Current / Intensité de commutation mini.		5 mA	5 mA	5 mA
Zwangsöffnung / Direct opening action / Ouverture forcée	☞	nach IEC/EN 60947-5-1, Anhang K	acc. to IEC/EN 60947-5-1, Annex K	selon la norme CEI/EN 60947-5-1, annexe K
Kurzschlusschutzeinrichtung / Short circuit protection / Protection contre court-circuit		Schmelzsicherung 4 A gG	Fuse 4 A gG	Fusible 4 A gG

<b>Elektromagnet / Electro magnets / Électroaimant</b>		ohne Freilaufdiode	mit Freilaufdiode	without recovery diode	with recovery diode	sans diode de marche à vide	avec diode de marche à vide
Wärmeklasse / Temperature class / Classe d'isolation thermique		B (130 °C)		B (130 °C)		B (130 °C)	
Bemessungsbetriebsspannung / Rated operational voltage / Tension assignée d'emploi	U <sub>e</sub>	24 V DC -15 % / +10 %	230 V AC -15 % / +10 %	24 V DC -15 % / +10 %	230 V AC -15 % / +10 %	24 V DC -15 % / +10 %	230 V AC -15 % / +10 %
Bemessungsbetriebsstrom / Rated operational current / Courant assigné d'emploi		2,3 A -15 %	0,23 A -15 %	2,3 A -15 %	0,23 A -15 %	2,3 A -15 %	0,23 A -15 %
Einschaltdauer / On-Time / Durée d'enclenchement	ED	3 %		3 %		3 %	
Min. Einschaltzeit / Min. On-Time / Durée d'enclenchement mini.	T <sub>i</sub>	0,2 s		0,2 s		0,2 s	
Max. Einschaltzeit / Max. On-Time / Durée d'enclenchement maxi.	T <sub>e</sub>	10 s		10 s		10 s	
Min. Ausschaltzeit / Min. Off-Time / Durée de rupture mini.	T <sub>p</sub>	180 s		180 s		180 s	

## Mechanische Daten / Mechanical Data / Caractéristiques techniques

Gehäuse / Enclosure / Boîtier		Thermoplast GV selbstverlöschend	Thermoplastic GV self-extinguishing	Thermoplast GV autoextincteur
Deckel / Cover / Couvercle		Thermoplast GV selbstverlöschend	Thermoplastic GV self-extinguishing	Thermoplast GV autoextincteur
Betätigung / Actuator / Commande		Stößel (Thermoplast)	Plunger (thermoplastic)	Poussoir (matière thermoplastique)
Anfahrsgeschwindigkeit / Velocity for actuating / Vitesse de mise en marche	V <sub>max</sub>	0,5 m/s		0,5 m/s
Umgebungstemperatur / Ambient air temperature / Température ambiante		-25 °C ... +50 °C		-25 °C ... +50 °C
Kontaktart / Contact type / Type de contact		2 Öffner (Zb)	2 NC (Zb)	2 contacts d'ouverture (Zb)
Schaltprinzip / Switching principle / Principe de commutation		Sprungsystem, bistabil	Magnetic snap action, bistable	Système à saut bistable
Mechanische Lebensdauer / Mechanical life / Durée de vie mécanique		5 x 10 <sup>4</sup> Schaltspiele	5 x 10 <sup>4</sup> switching cycles	5 x 10 <sup>4</sup> opérations
Befestigung / Assembly / Fixation		2 x M4 / 2 x M5 für Sicherheitsanwendungen	2 x M4 / 2 x M5 for	2 x M4 / 2 x M5 pour les
Anschlussart Schaltelement / Connection- contact elements / Type de raccordement- élément de commutation		4 Schraubanschlüsse (M3,5)	4 screw terminals (M3,5) safety applications	4 raccordements vissés (M3,5) applications de sécurité
Leiterquerschnitte / Conductor cross-sections / Sections des conducteurs		Eindrähtig 0,5 ... 1,5 mm <sup>2</sup> Litze mit Aderendhülse 0,5 ... 1,5 mm <sup>2</sup>	Solid: 0,5 ... 1,5 mm <sup>2</sup> Litz wire with ferrules: 0,5 ... 1,5 mm <sup>2</sup>	Unifilaire 0,5 – 1,5 mm <sup>2</sup> Toron avec manchon 0,5 – 1,5 mm <sup>2</sup>
Anschlussart Elektromagnet / Connection- elector magnets / Type de raccordement- électroaimant		2x Stoßverbinder ähnlich DIN 46341 (Quetschbereich 0,5 – 1,5 mm <sup>2</sup> )	2x Contactor, similar to DIN 46341 (crimp range 0.5 – 1.5 mm <sup>2</sup> )	2 raccords aboutés semblables à DIN 46341 (plage d'écrasement 0,5 à 1,5 mm <sup>2</sup> )
Kabeleinführung / Cable entrance / Mise en place du câble		3 x M20 x 1,5 mit Ausbruchwand im Gehäuse	3 x M20 x 1,5 with press-out blank in housing	3 x M20 x 1,5 avec paroi de rupture dans le boîtier



Einbaulage / Installation position / Position de montage	beliebig	operator definable	libre
Kontaktöffnung / Contact opening / Intervalle de coupure	4 x >2 mm	4 x >2 mm	4 x >2 mm
Schutzart / Protection type / Degré de protection	IP65 nach IEC/EN 60529	IP65 acc. to IEC/EN 60529	IP65 selon la norme CEI/EN 60529

### Vorschriften / Standards / Directives

DIN EN 60947-5-1

DIN EN 81-20

### EG-Konformität / EU-Conformity / Conformité CE

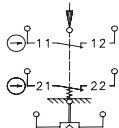
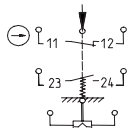
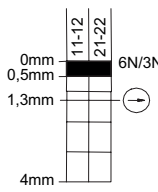
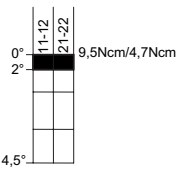
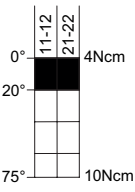
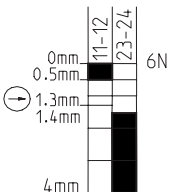

CE

### Zulassungen / Approvals / Homologations

(Nur Schalter, die entsprechend über ein Etikett gekennzeichnet sind. / Only switches, which are labeled with an equivalent sign. / Seuls les interrupteurs marqués par une étiquette en conséquence.)

TÜV SÜD, cCSA<sub>US</sub> A300 (same polarity), CCC

### Schaltsymbol und Schaltdiagramm / Switching symbol and switching diagram / Symbole de commutation et schéma de connexion

Kontaktart / Contact function / Type de contact	<b>2 Öffner (Zb) / 2 N.C. (Zb) / 2 contacts à ouverture (Zb)</b>		<b>1 Öffner, 1 Schließer (Zb) / 1 NC, 1 NO contact (Zb) / 1 contact à ouverture, 1 contact à fermeture (Zb)</b>	
Schaltglied / Contact element / Élément de contact	SA2Z		SU1Z	
Schaltsymbol / Switching symbol / Symbole de commutation				
Betätigungseinrichtung / actuation assembly / Dispositif d'actionnement	W, RiWk, RiWl, Hw	DGKw	AV	W
Schaltbild / Switching diagram / schéma de connexion				
Rücklauf durch E-Magnet) / (Return by E-magnet) / (Retour par l'électroaimant)				

Toleranzen: Schaltpunkt  $\pm 0,3$  mm, Schaltwinkel (DGKw,AV)  $\pm 3,5^\circ$ , Betätigungskraft  $\pm 2$  N, Betätigungsdrehmoment (DGKw,AV)  $\pm 10\%$   
Tolerances: Operating point  $\pm 0,3$  mm, Switching angle (DGKw,AV)  $\pm 3,5^\circ$ , Actuating force  $\pm 2$  N, Operating torque (DGKw,AV)  $\pm 10\%$   
Tolérances : Point de commutation  $\pm 0,3$  mm, Angle de commutation (DGKw,AV)  $\pm 3,5^\circ$ , Force de commutation  $\pm 2$  N, Couple de commutation (DGKw,AV)  $\pm 10\%$

## Umsetzen der Betätigungseinrichtung

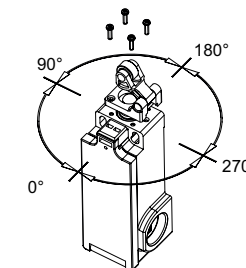
Durch Lösen der 4 Schrauben besteht die Möglichkeit, die Betätigungseinrichtungen in  $90^\circ$ -Stufungen umzusetzen.

## Rotating the actuation assembly

By loosening the 4 screws the actuation assemblies can be rotated in  $90^\circ$  increments.

## Raccordement électrique

Il est possible de faire tourner de  $90^\circ$  les dispositifs d'actionnement en desserrant les 4 vis.



## Instandhaltung / Wartung

Das Schaltgerät ist wartungsfrei.  
Für einen störungsfreien und langlebigen Betrieb müssen in regelmäßigen Abständen Überprüfungen durchgeführt werden:

- fester Sitz aller Komponenten
- sichere Schaltfunktion
- Zustand aller Dichtelemente
- starke Verschleißspuren

Bei festgestellten Mängeln muss das komplette Schaltgerät ausgetauscht werden.

## Maintenance / Service

The switching device is maintenance free.  
To assure a failure-free and long service life the following checks have to be carried out in regular intervals:

- Firm fit of all components
- Assured switch function
- Condition of all seals
- Heavy wear and tear

In case that a failure is detected the whole switching device must be replaced.

## Entretien / Maintenance

Le commutateur ne nécessite aucun entretien.  
Il est nécessaire de contrôler ce qui suit à intervalles réguliers pour garantir un fonctionnement parfait et durable du dispositif :

- Assise correcte de toutes les pièces
- Fonction de commutation correcte
- État de tous les éléments d'étanchéité
- Absence de traces importantes d'usure

Remplacer le commutateur, dans son ensemble, en cas de défauts constatés.

## Haftungsausschluss

Bei Verletzung der Anweisungen (bestimmungsgemäßer Gebrauch, Sicherheitshinweise, Montage und Anschluss durch geschultes Personal, Prüfung auf sichere Funktion) erlischt die Herstellerhaftung.

## Liability Disclaimer

By breach of the given instructions (concerning the intended use, the safety instructions, the installation and connection through qualified personnel and the testing of the safety function) manufacturer's liability expires.

## Exclusion de la responsabilité

La responsabilité du fabricant est annulée si les instructions ne sont pas respectées (emploi conforme à l'utilisation prévue, consignes de sécurité, montage et branchement effectués par un personnel ayant reçu la formation nécessaire, contrôle de la sécurité de fonctionnement).

Die deutsche Sprachfassung ist die Originalbetriebs- und Montageanleitung. Bei anderen Sprachen handelt es sich um die Übersetzung der Originalbetriebs- und Montageanleitung.

The original operating and installation instructions are the German language version. Other languages are a translation of the original operating and installation instructions.

La version allemande est la langue d'origine des instructions de service et de montage. Les autres langues ne sont qu'une traduction des instructions de service et de montage en langue allemande.

**EG-Konformitätserklärung / EC-Declaration of Conformity / Déclaration de conformité - CE**

Diese Konformitätserklärung entspricht der europäischen Norm DIN EN ISO/IEC 17050-1: Konformitätsbewertung – Konformitätserklärung von Anbietern – Teil 1: Allgemeine Anforderungen. Die Grundlage der Kriterien sind internationale Dokumente, insbesondere ISO/IEC-Leitfäden 22, 1982, Informations on manufacturer's declaration of conformity with standards or other technical specifications. Die deutsche Sprachfassung ist die Originalkonformitätserklärung. Bei anderen Sprachen handelt es sich um die Übersetzung der Originalkonformitätserklärung.

This Declaration of Conformity is suitable to the European Standard EN ISO/IEC 17050-1: Conformity assessment – Supplier's declaration of conformity – Part 1: General requirements. The basis for the criteria has been found in international documentation, particularly in: ISO/IEC Guide 22, 1982, Informations on manufacturer's declaration of conformity with standards or other technical specifications. The original Declaration of Conformity is the German language version. Other languages are a translation of the original Declaration of Conformity.

Cette déclaration de conformité correspond au Norme Européenne EN ISO/IEC 17050-1: Évaluation de la conformité – Déclaration de conformité du fournisseur – Partie 1: Exigences générales. La base des directives sont des documents internationaux répondant à ISO/IEC-guide 22, 1982, Informations on manufacturer's declaration of conformity with standards or other technical specifications. La version allemande est la langue d'origine de la déclaration de conformité. Les autres langues ne sont qu'une traduction de la déclaration de conformité en langue allemande.

Wir / We / Nous

BERNSTEIN AG

(Name des Anbieters) / (Supplier's name) / (Nom du fournisseur)

Hans-Bernstein-Straße 1

D-32457 Porta Westfalica

(Anschrift) / (Address) / (Adresse)

erklären in alleiniger Verantwortung, dass das (die) Produkt(e) declare under our sole responsibility that the product(s):  
déclarons sous notre seule responsabilité que le(s) produit(s):

**Isolierstoffgekapselter Positionsschalter mit Sicherheitsfunktion / Plastic-bodied positions switch with safety function ( Interrupteurs de position de sécurité à boîtier isolant:**

**Typ / Type / Type:**
**SGS...:**

(Bezeichnung, Typ oder Modell, Los-, Chargen- oder Serien-Nr., möglichst Herkunft und Stückzahl) (Name, type or model, batch or serial number, possibly sources and number of items) (Nom, type ou modèle, n° de lot, d'échantillon ou de série, éventuellement les sources et le nombre d'exemplaires)

**mit folgenden Europäischen Richtlinien übereinstimmt (übereinstimmen):**

is (are) in conformity with the following directives:  
est (sont) conforme(s) aux directives européennes:

**Aufzugsrichtlinie / Lift-Directive / Directive de ascenseur No.: 95/16/EC**

**Dies wird nachgewiesen durch die Einhaltung folgender Norm(en):**

This is documented by the accordance with the following standard(s):  
Notre justification est l'observation de la (des) norme(s) suivante(s):

**DIN EN 60947-5-1 : 2010-04**

**DIN EN 60947-1 : 2011-10**

**DIN EN 81-20 : 2014-11**

**Jahreszahl der CE Kennzeichenvergabe:**

Year of CE marking:

Année du marquage CE : **08**

Porta Westfalica, 2015-09-07

(Ort und Datum der Ausstellung)

(Place and date of issue)

(Date et lieu)

Vorstandsvorsitzende/Chairwoman of the Board

(Name, Position, Unterschrift)

(Name, status, signature)

(Nom, fonction, signature)



Gisela Bernstein

## Contact

### International Headquarters

#### BERNSTEIN AG

Hans-Bernstein-Straße 1  
32457 Porta Westfalica  
Fon+49 571 793-0  
Fax +49 571 793-555  
info@de.bernstein.eu  
www.bernstein.eu

### Denmark

#### BERNSTEIN A/S

Fon+45 7020 0522  
Fax +45 7020 0177  
info@dk.bernstein.eu

### France

#### BERNSTEIN S.A.R.L.

Fon+33 1 64 66 32 50  
Fax +33 1 64 66 10 02  
info@fr.bernstein.eu

### Italy

#### BERNSTEIN S.r.l.

Fon+39 035 4549037  
Fax +39 035 4549647  
info@it.bernstein.eu

### United Kingdom

#### BERNSTEIN Ltd

Fon+44 1922 744999  
Fax +44 1922 457555  
info@uk.bernstein.eu

### Austria

#### BERNSTEIN GmbH

Fon+43 2256 62070-0  
Fax +43 2256 62618  
info@at.bernstein.eu

### Switzerland

#### BERNSTEIN (Schweiz) AG

Fon+41 44 775 71-71  
Fax +41 44 775 71-72  
info@ch.bernstein.eu

### Hungary

#### BERNSTEIN Kft.

Fon+36 1 4342295  
Fax +36 1 4342299  
info@hu.bernstein.eu

### China

#### BERNSTEIN Safe Solutions (Taicang) Co., Ltd.

Fon+86 512 81608180  
Fax +86 512 81608181  
info@bernstein-safesolutions.cn

[www.bernstein.eu](http://www.bernstein.eu)